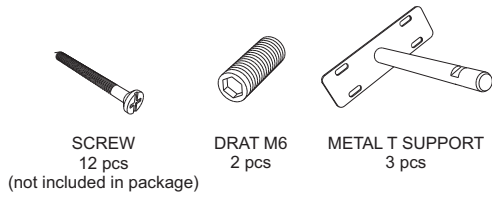


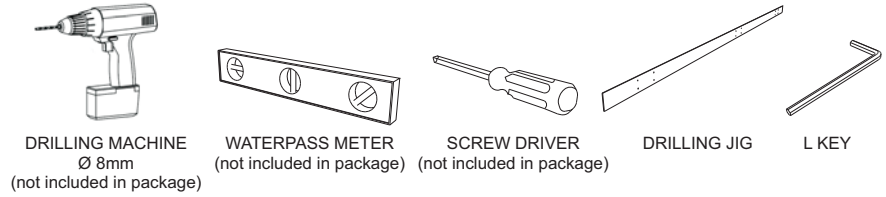
WALL SHELF

ASSEMBLY INSTRUCTION FOR WALL SHELF INSTALLATION

HARDWARES



TOOLS



IN YOUR PACKAGE :

ASSEMBLY INSTRUCTION

HARDWARE

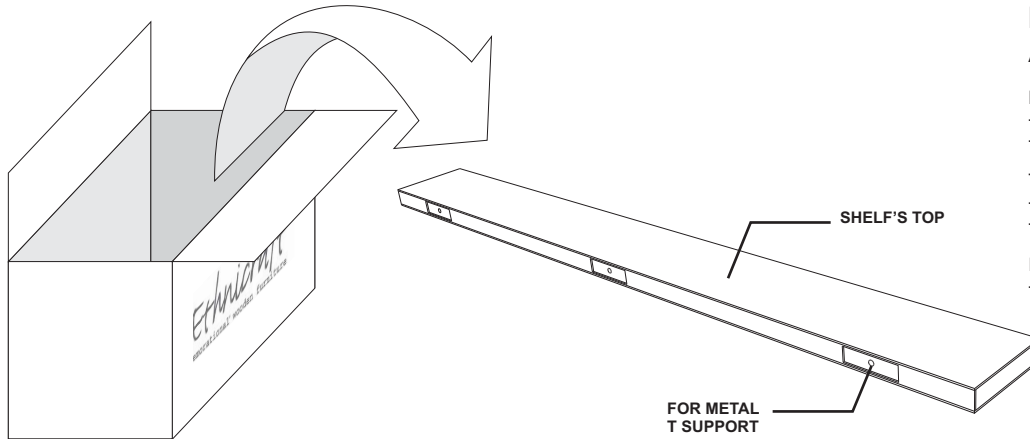
- DRAT M6 (AFFIXED TO THE SHELF) 2 pcs
- T METAL SUPPORTS 3 pcs

TOOLS

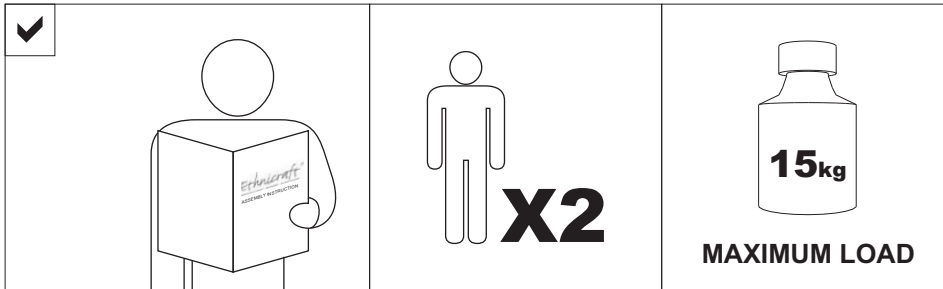
- DRILLING JIG 1 pc
- L3 KEY 1 pc

ITEM TO BE INSTALED

- WALL SHELF 1 pc



NOTICE



GERMAN

Achtung!

Die Wandmontage ist nicht vorgesehen, da das Gesamtgewicht des Produktes nicht für die Wandmontage geeignet ist. Sollten Sie Zweifel bei der Benutzung des Produktes haben, wenden Sie sich an einem lokalem Ladengeschäft. Zur Vermeidung von Verletzungen, empfehlen wir Ihnen die Installation durch qualifiziertes Fachpersonal.

ENGLISH

Warning!

The wall mounting hardware is not provided as it has to be suitable for your wall type and the total weight of the product. When in doubt which hardware to use, consult your local hardware store. To prevent injury from tipping, we recommend the installation is performed by a qualified person.

SPANISH

Aviso!

El material necesario a la fijación del mueble a la pared no se provee, intencionalmente, porque debe de ser adaptado al material que constituye la pared así como al peso del mueble. Le aconsejamos que consulte a un vendedor especializado con el fin de seleccionar la fijación adecuada. Además, el montaje y la fijación deben ser realizados por una persona competente con el fin de evitar todo riesgo de caída del mueble que puede ocasionar heridas.

FRENCH

Mise en garde!

Le matériel nécessaire à la fixation du mobilier au mur n'est volontairement pas fourni car Il doit être adapté au matériau constituant le mur et au poids du mobilier. Nous vous conseillons donc de vous adresser à un vendeur spécialisé afin de sélectionner le type de fixation adaptée. De plus, le montage / la fixation doivent être réalisés par une personne compétente afin d'éviter tout risque de chute du meuble pouvant occasionner des blessures.

ITALIAN

Assemblaggio!

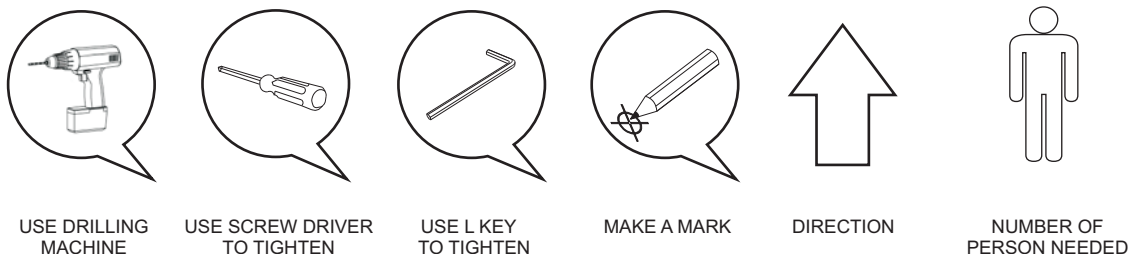
I materiali necessari per il fissaggio a muro non sono volontariamente da noi forniti in quanto debbono essere adatti per il tipo di muro utilizzato. Vi consigliamo di rivolgerVi ad un rivenditore specializzato al fine di reperire il sistema di fissaggio più idoneo. Inoltre, il fissaggio a muro, deve essere effettuato da personale competente in modo da poter escludere la possibilità di pericolose cadute di mobili sospesi.

DUTCH

Belangrijk!

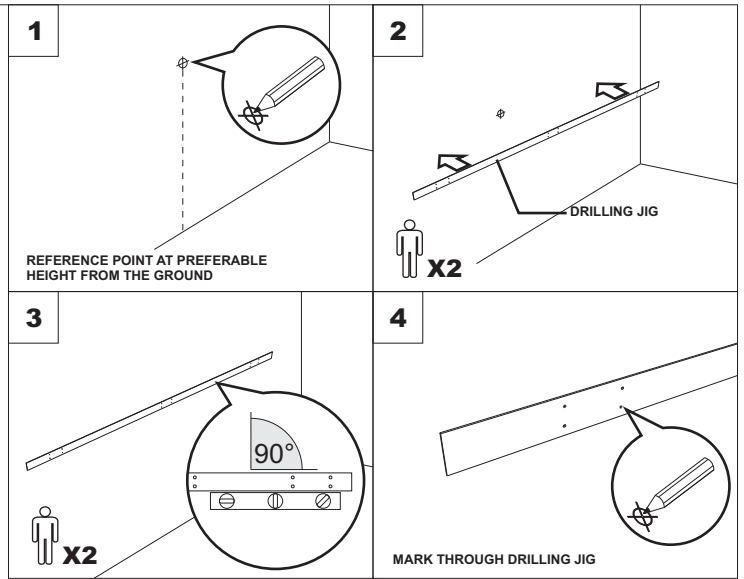
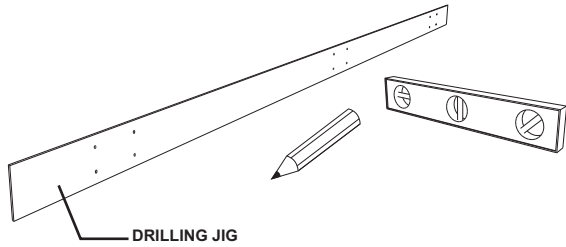
Het materiaal dat nodig is om dit meubel vast te hechten aan de muur werd niet meegeleverd, aangezien dit dient te worden aangepast aan het materiaal waaruit de muur vervaardigd is en tevens aan het gewicht van het meubel. Wij raden u aan u tot een gespecialiseerde verkoper te wenden om het aangepaste vasthechtingsmateriaal aan te schaffen. Zorg er ook voor dat de montage gebeurt door een gespecialiseerd en/of vakkundig persoon zodat eventuele schade aan of het omvallen van het meubel,

SYMBOLS

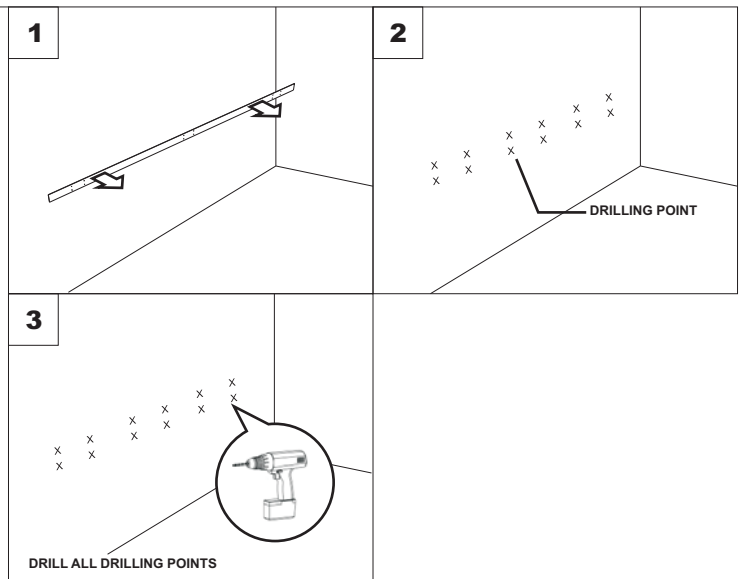
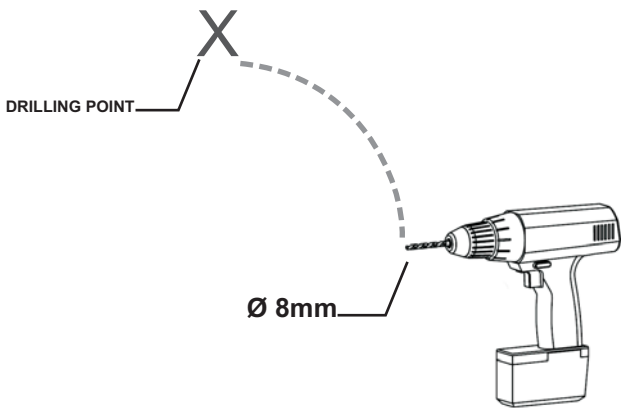


WALL SHELF
ASSEMBLY INSTRUCTION FOR WALL SHELF INSTALLATION

A. Marking The Wall



B. Drilling The Wall



C. Installing The Wall Shelf

